

# **1ο ΕΠΑΛ ΑΓΙΑΣ ΠΑΡΑΣΚΕΥΗΣ**

## **ΘΕΜΑ: ΑΝΙΧΝΕΥΤΗΣ ΜΕΤΑΛΛΟΥ**

*Ημερίδα Τομέα Ηλεκτρονικής*

*24/4/2013*

# *Σκοπός Εργασίας*

- *Μελέτη κυκλώματος*
- *Τρόπος κατασκευής*
- *Ολοκλήρωση κατασκευής*



# **Θέματα που προέκυψαν κατά την εργασία**

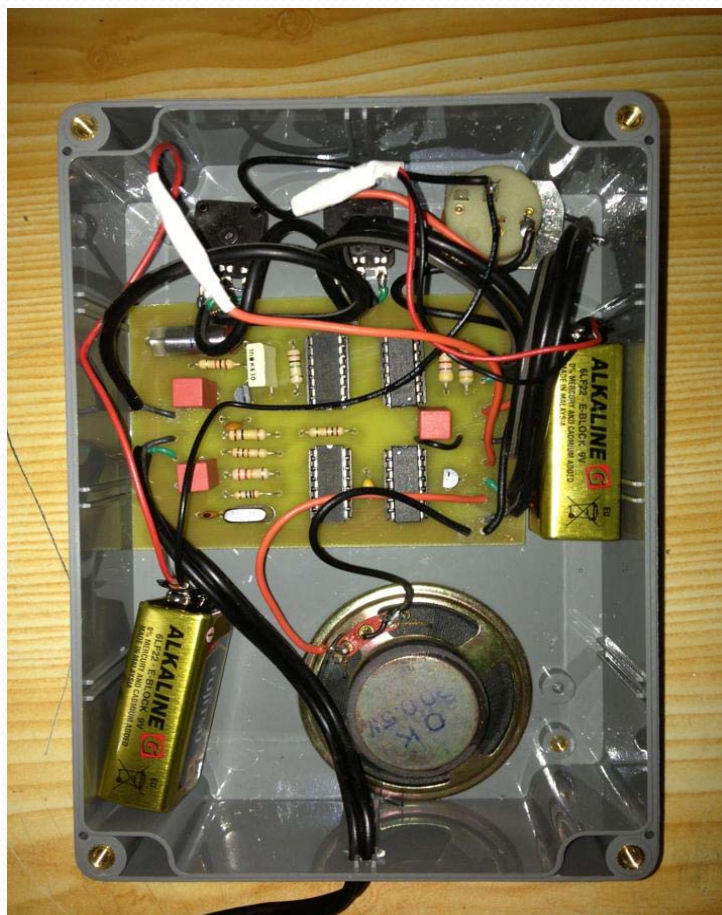
- *Ποια η λειτουργία των επιμέρους τμημάτων.*
- *Παρουσίαση λειτουργίας αυτών μέσα στο κύκλωμα.*
- *Πού χρησιμεύει η κατασκευή.*

# Πορεία Εργασίας

- *Ορισμός Ομάδων.*
- *Ανάθεση επιμέρους κυκλωμάτων σε κάθε ομάδα.*
- *Ανταλλαγή πληροφοριών μεταξύ των ομάδων.*
- *Αγορά υλικών.*
- *Κατασκευή πλακέτας (τυπωμένου).*
- *Κόλληση και τοποθέτηση εξαρτημάτων.*



# Κύκλωμα





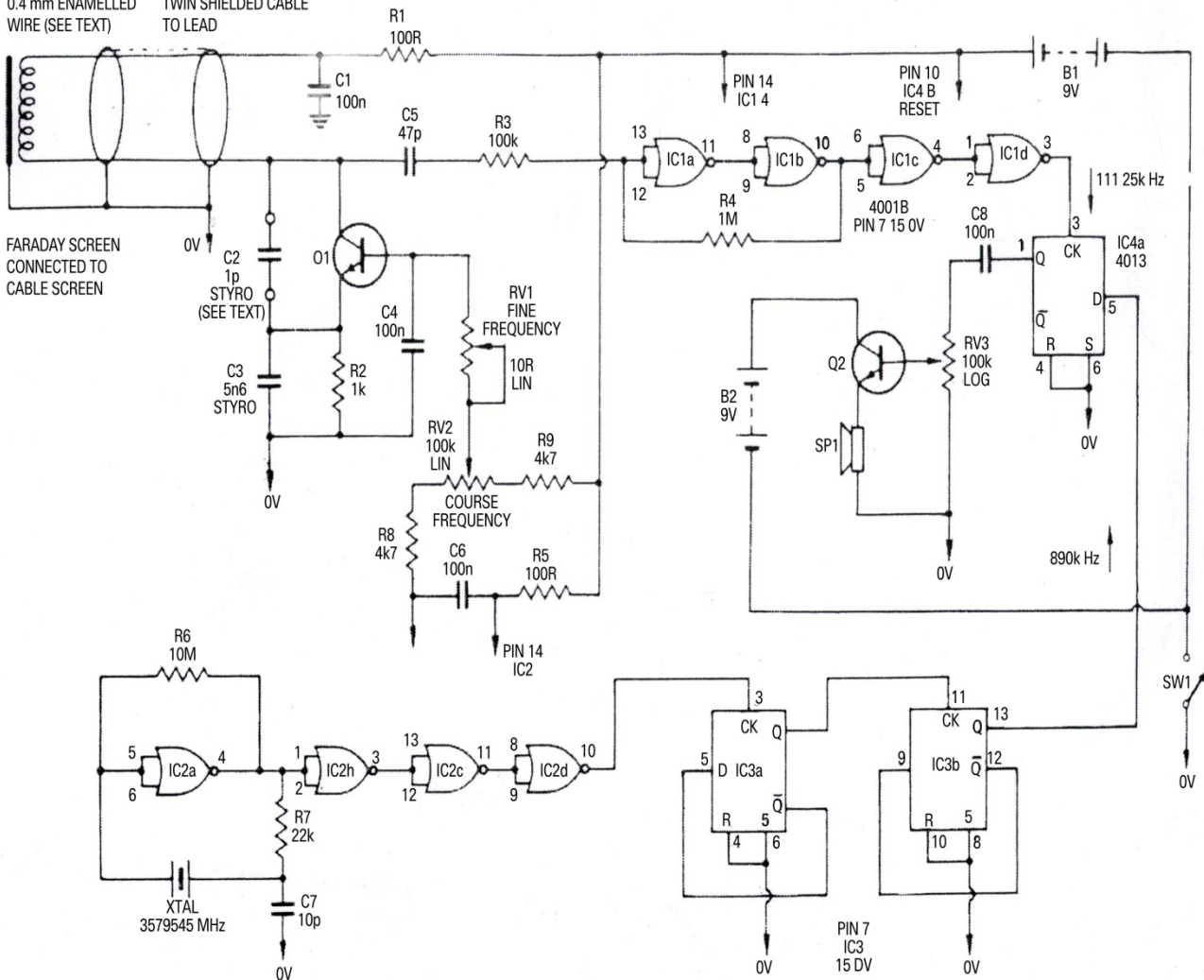
# Φωτογραφίες



# ΛΕΙΤΟΥΡΓΙΑ ΚΥΚΛΩΜΑΤΟΣ

7 TURNS

0.4 mm ENAMELLED  
WIRE (SEE TEXT) TWIN SHIELDED CABLE  
TO LEAD





# ΥΛΙΚΑ

## Αντιστάσεις:

R1 . . . . . 100R

R2 . . . . . 1k

R3 . . . . . 100k

R4 . . . . . 1M

R5 . . . . . 100R

R6 . . . . . 10M

R7 . . . . . 22k

R8, R9 . . . . 4k7

## Ποτενσιόμετρα:

RV1 . . . . . 10k lin

RV2 . . . . . 100k lin

RV3 . . . . . 100k log switch pot

## Διάφορα:

SP1 . . . . . 8 ohm μεγάφωνο

B1, B2 . . . . 9 volt μπαταρία

XTAL . . . . 3.579545 MHz (NTSC colour xtal)

## Πυκνωτές:

C1 . . . . . 100n πολυεστερικός

C2 . . . . . 1n πολυεστερικός

C3 . . . . . 5n6 πολυεστερικός

C4 . . . . . 100n πολυεστερικός

C5 . . . . . 47p κεραμικός

C6 . . . . . 100n πολυεστερικός

C7 . . . . . 10p κεραμικός

C8 . . . . . 100n κεραμικός

## Ημιαγωγοί:

Q1, Q2 . . . . . BC548, BC108, etc

IC1, IC2 . . . . . 4001B

IC3, IC4 . . . . . 4013



# *BIBΛΙΟΓΡΑΦΙΑ*

- Σχολικά βιβλία ειδικότητας
- Πειράματα με πηνία (βίντεο):

<http://www.youtube.com/watch?v=hPTch9mRERg>

<http://www.youtube.com/watch?v=oTSCVWN546c&feature=related>

<http://www.youtube.com/watch?v=8ILVURsTGJw&feature=endscreen>

<http://www.youtube.com/watch?v=zQ9-Dx--jL4&feature=related>

# ΒΙΒΛΙΟΓΡΑΦΙΑ (συνεχίζεται)

- How Metal Detectors Work:

<http://www.howstuffworks.com/gadgets/other-gadgets/metal-detector.htm>

- General Info:

<http://www.geotech1.com/cgi-bin/pages/common/index.pl?page=metdet&file=info.dat>

- ETI561: Simple, Sensitive Metal Detector:

<http://www.geotech1.com/cgi-bin/pages/common/index.pl?page=metdet&file=/projects/eti561/index.dat>



## **Επιβλέποντες καθηγητές:**

Κωτούλας Βασίλης  
Σινιοράκης Σπυρίδων

## **Οι μαθητές:**

Αλστάφα Φλορένς  
Βασιλείου Αλέξανδρος  
Βορέας Πέτρος  
Γεωργιάδης Γεώργιος  
Ζέρβας Χαράλαμπος  
Καινούργιος Νικόλαος  
Λαμπρακάκης Αντώνιος  
Ραμαντζάς Μιχαήλ  
Σωτηρίου Ιωάννης  
Τσέπερης Ιωάννης